

Bevande calde MIRA tradizionale, 3 gruppi, boiler 15,6 l

ARTICOLO N° _____

MODELLO N° _____

NOME _____

SIS # _____

AIA # _____


602504 (MIRA3)

Macchina tradizionale per caffè espresso, 3 gruppi, boiler 15,6 l, 3 blocchi di controllo indipendenti con 4 selezioni di dosaggio programmabili, acqua e vapore programmabili

Descrizione

Articolo N° _____

La linea MIRA presenta un profilo dinamico dal design elegante e aerodinamico che unisce componenti in acciaio inox, plexiglass e cromati ad un pieno potenziale operativo nella categoria delle macchine tradizionali professionali. Le sue caratteristiche tecniche garantiscono costantemente un'eccezionale qualità del caffè, mantenendo la sua reputazione di qualità e affidabilità derivante da una lunga esperienza. Tra le sue peculiarità, blocchi di controllo indipendenti per il controllo dei contatori volumetrici, leva STEAMGLIDE manuale per il controllo orizzontale e preciso del livello di vapore tramite cartuccia in ceramica, distributore di acqua calda con 2 tasti di ritardo programmabili, lancia vapore con 1 tasto di ritardo programmabile.

Caratteristiche e benefici

- Programma di lavaggio automatico.
- La linea MIRA presenta un profilo dinamico dal design elegante e aerodinamico che unisce componenti in acciaio inox, plexiglass e cromati.
- Le sue caratteristiche tecniche garantiscono costantemente un'eccezionale qualità del caffè, mantenendo la sua reputazione di qualità e affidabilità derivante da una lunga esperienza. Tra le sue peculiarità, blocchi di controllo indipendenti per il controllo dei contatori volumetrici, leva STEAMGLIDE manuale per il controllo orizzontale e preciso del livello di vapore tramite cartuccia in ceramica, distributore di acqua calda con 2 tasti di ritardo programmabili, lancia vapore con 1 tasto di ritardo programmabile.
- 3 blocchi di controllo indipendenti con 4 tasti dosatori programmabili.
- Acqua calda e vapore programmabili (boiler).
- Macchina per caffè espresso tradizionale.
- Leva manuale STEAMGLIDE.

Costruzione

- Corpo in acciaio inox.
- 3 gruppi - boiler da 15,6 l.

Accessori inclusi

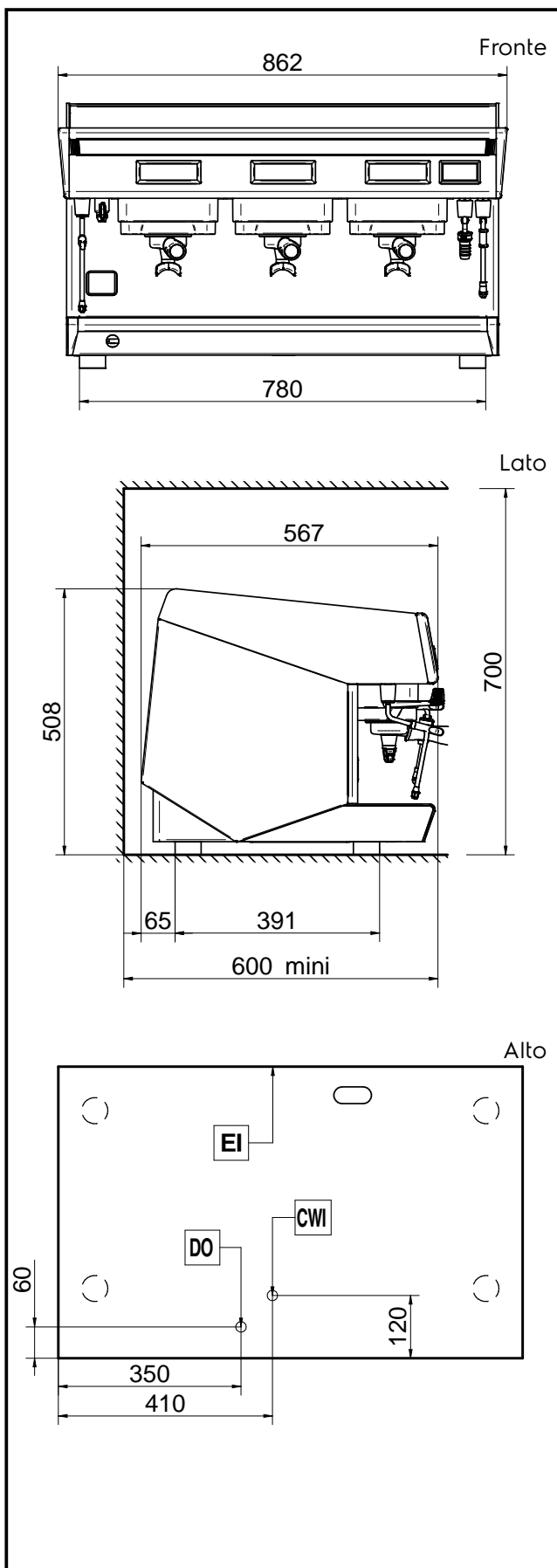
- 1 x Portafiltro per una tazza PNC 871002
- 3 x Portafiltro per due tazze PNC 871003

Accessori opzionali

- MACINADOSATORE - MACINE PIANE 65 MM PNC 602543
- MACINADOSATORE - MACINE PIANE 75 MM PNC 602544
- MACINACAFFÈ Istantaneo - MACINE PIANE 75 MM PNC 602546
- Uscita vapore con flusso regolabile PNC 871000
- Uscita acqua calda con flusso regolabile PNC 871001
- Portafiltro per una tazza PNC 871002
- Portafiltro per due tazze PNC 871003
- Portafiltro per tre tazze PNC 871004
- Cassetto battifondi per MIRA 3 gruppi e CLASSIC 3 gruppi PNC 871007
- Dispositivo Cappuccinatore con due posizioni per latte caldo e per schiuma solo per macchine senza STEAMAIR PNC 871011
- Dispositivo schiuma automatica per iniezione d'aria solo per macchine tradizionali senza STEAMAIR PNC 871012

Approvazione: _____

- Lancia vapore in Teflon solo per macchine senza STEAMAIR PNC 871013
- Frigo latte laterale con capacità nominale 8 l per contenitori latte fino a 4 l PNC 871014
- Frigo latte laterale con capacità nominale 8 l per contenitori latte fino a 4 l con display digitale PNC 871015
- Filtro per una tazza - 12 g PNC 871017
- Filtro per due tazze - 18 g PNC 871018
- Cassetto battifondi in acciaio inox PNC 871019



Elettrico

Tensione di alimentazione:

602504 (MIRA3) 400 V/3N ph/50 Hz

Potenza installata max:

4.7 kW

Tipo di spina:

Acqua

Temperatura acqua fredda

(min/max): 5 / 60 °C

Informazioni chiave

Dimensioni esterne,

larghezza: 862 mm

Dimensioni esterne,

profondità: 570 mm

Dimensioni esterne, altezza: 510 mm

Peso netto:

75 kg

Volume imballo:

0.83 m³

[NOT TRANSLATED]

Consumo di corrente:

7 Amps